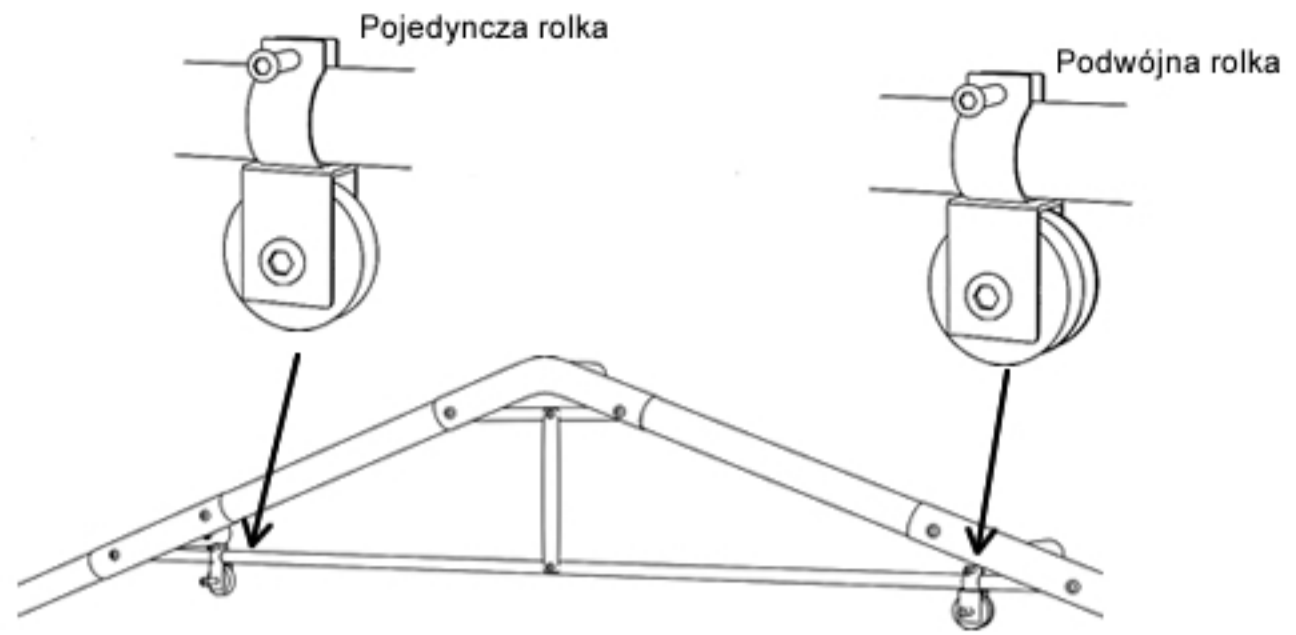


KROK 6

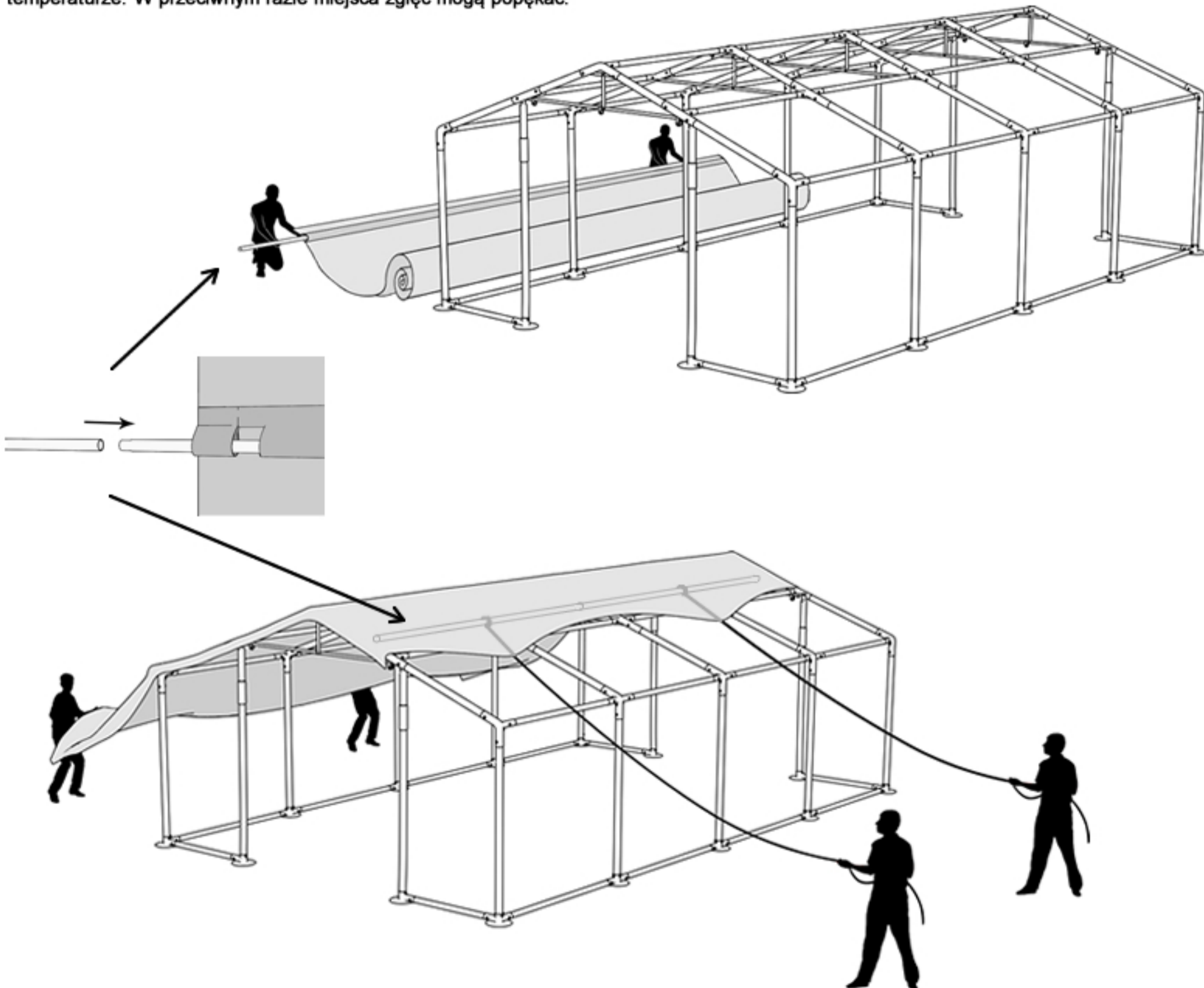
Założ rolki na górną rurkę we wjazdach. Pojedynczą po lewej stronie, a podwójną po prawej.



KROK 7

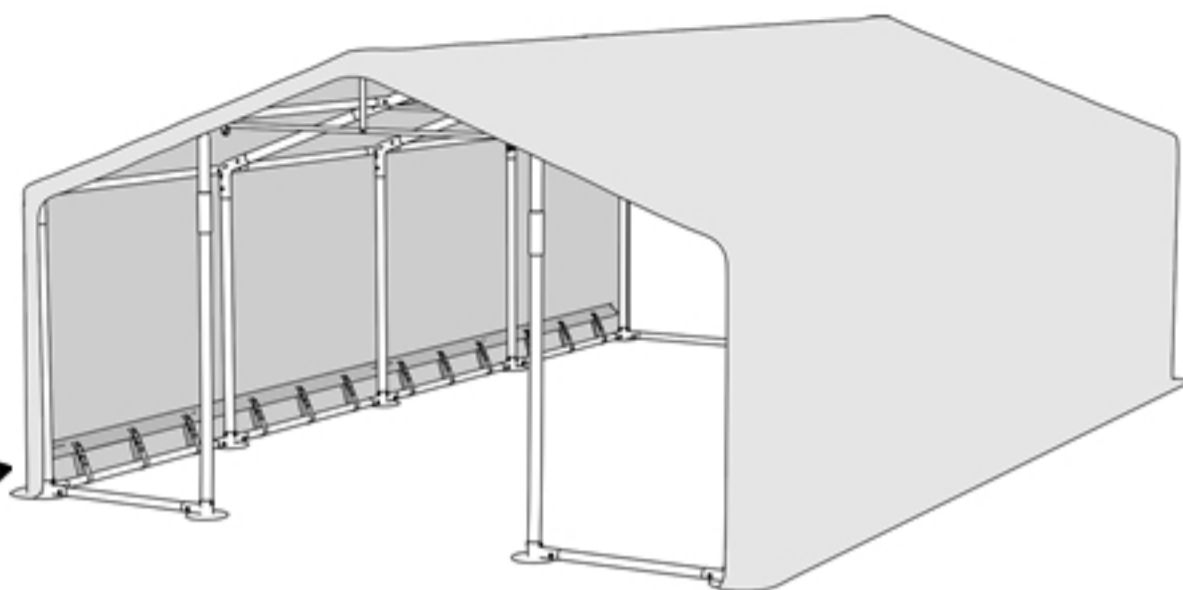
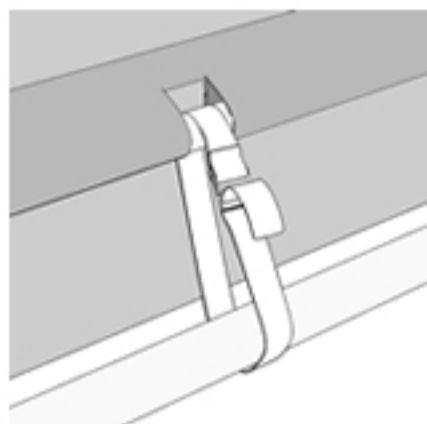
Rozłóż poszycie plandeki wzdłuż ściany namiotu. Przełóż plandekę przez całą długość i szerokość namiotu tak by po jednej stronie można było naciągać plandekę za pomocą sznurów przymocowanych do rurek włożonych w przeszycia. Upewnij się, że plandeka znajduje się równo po obu stronach. Pamiętaj, aby po jednej stronie osoby naciągały i podtrzymywały plandekę tak, żeby można było łatwo nią przesunąć po metalowej konstrukcji na drugą stronę.

Plandeki przed rozłożeniem muszą być wystarczająco długo składowane w temperaturze przynajmniej 10°C i rozwijane przy tej właśnie lub wyższej temperaturze. W przeciwnym razie miejsca zgięć mogą popękać.

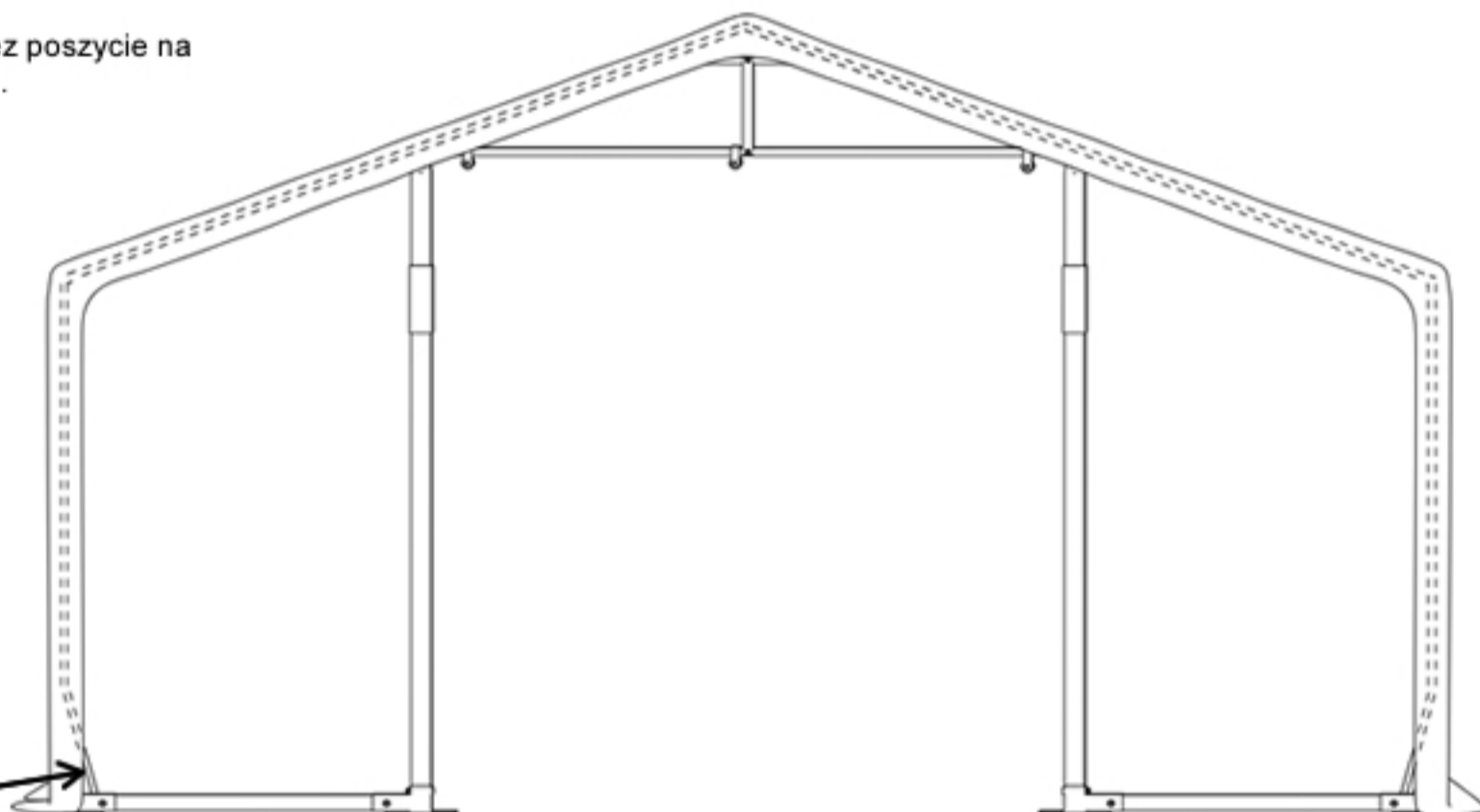
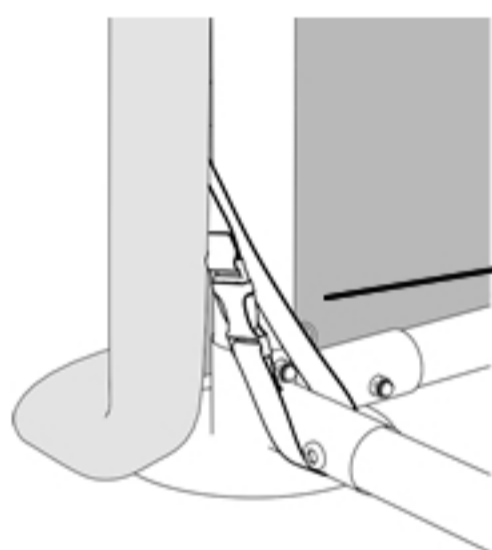


KROK 8

Po nałożeniu plandeki upewnij się, że wszystkie rurki są umieszczone w przeszyciach. Przelóż taśmę przez dolne rurki na obydwu ściankach montując poszycie.

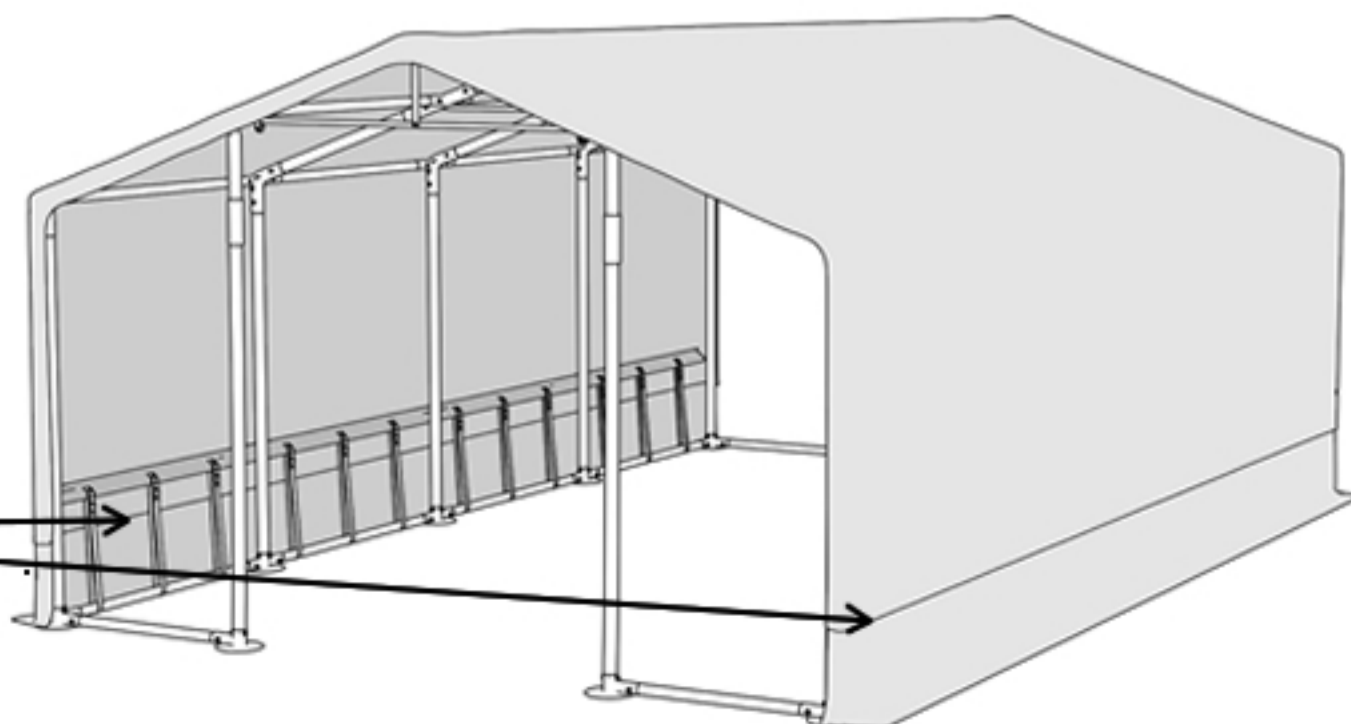
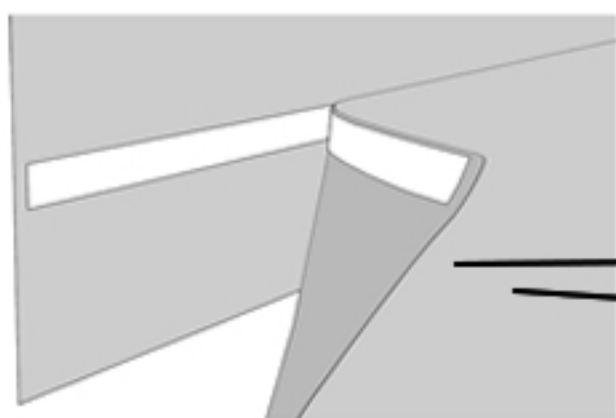


Naciągnij taśmę przechodzącą przez poszycie na wjazdach i zaczepl ją do dolnej rurki.



⚠ Opcja dla namiotów podwyższonych (2,5m oraz 3m)

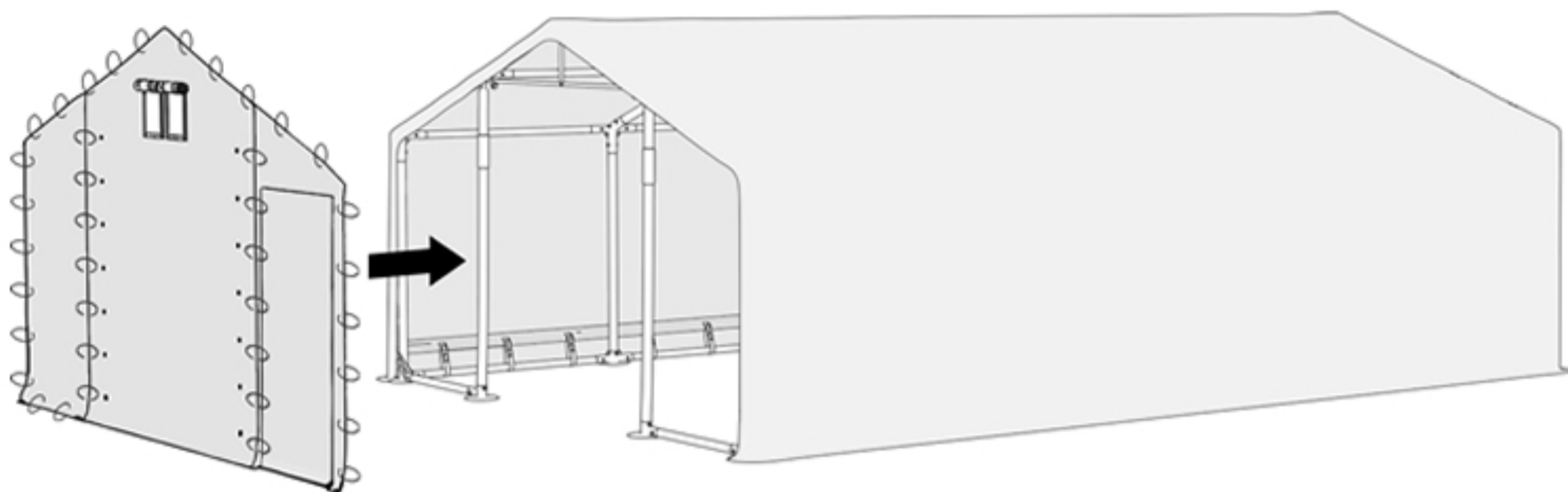
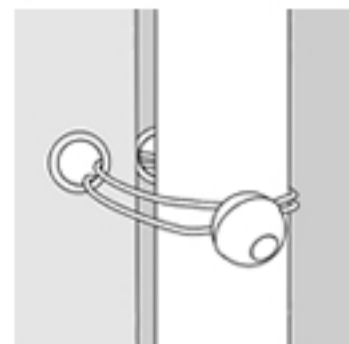
Przymocuj na rzepie przedłużenie plandeki.



KROK 9

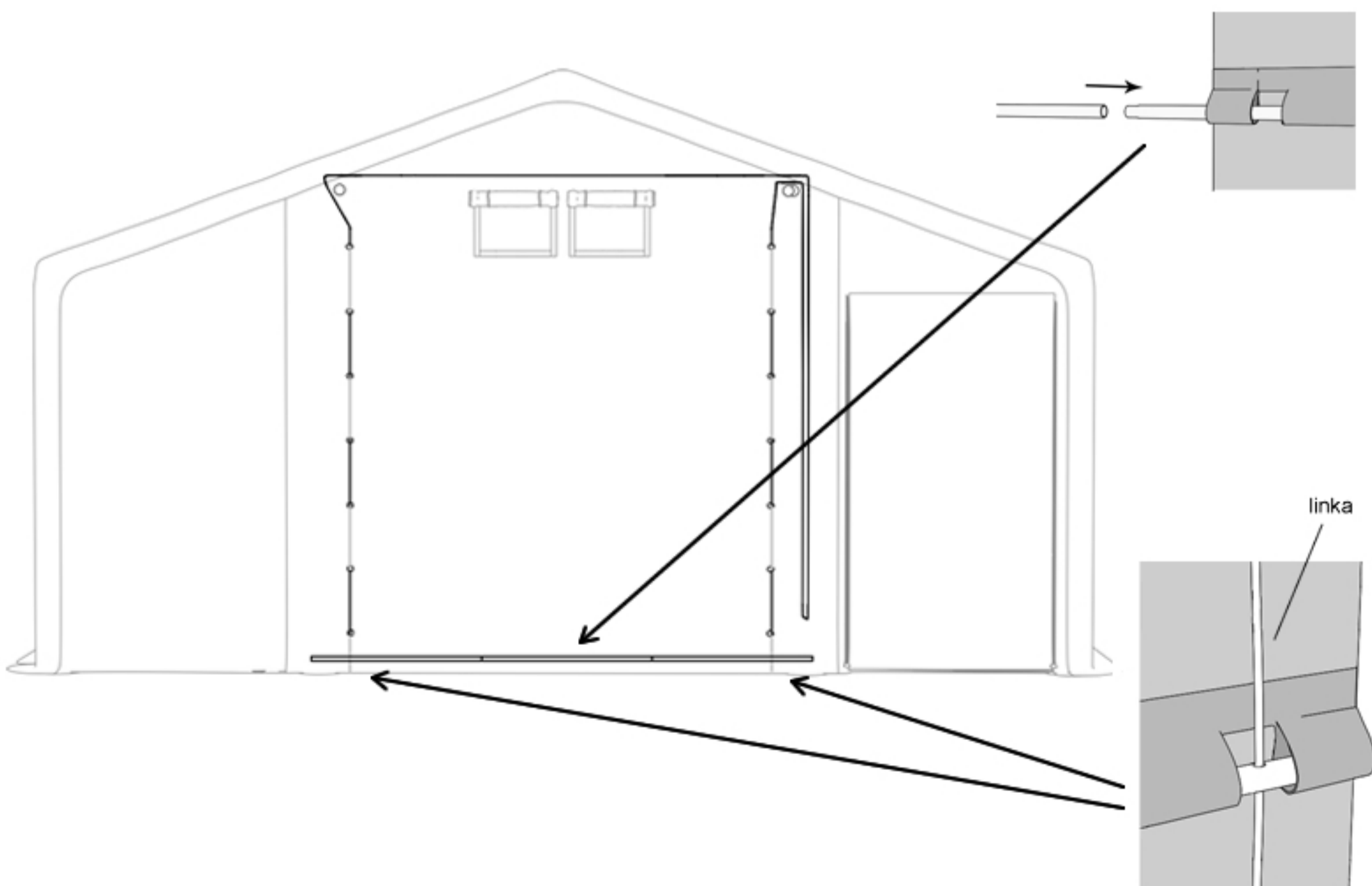
Montaż wjazdu

Przy ramie przedniej i tylnej zamontuj bramę wjazdową. Nałóż przednią pokrywę i przymocuj ją do rurek przy pomocy gumek z kulką.



Montaż bramy

Włóż rury w dolne kieszenie drzwi. Umieść linę w lewych oczkach bramy pod pojedynczą rolką (przełóż ją również przez rurki). Przeciągnij przez rolki wzdłuż drzwi do podwójnej rolki i ponownie przez oczka z prawej strony.



⚠ Opcja dla namiotów o długości ponad 12m

Przymocuj rynnę łączącą dwa namioty do konstrukcji przy pomocy gumek z kulką.

